

Modelle der Abschlussklasse für Zimmerei.

**Die Lehrerinnen und Lehrer der Berufsschule Linz 2
wünschen Dir gutes Gelingen.**



Modell 01-Basis

Gratsparren ungleiche DN, HD 35°, WD 41°

Dachvorsprung ungleich

MB und PF gleich hoch

WOH HD 3,3cm, SOH HD und WD gleich

Sparren 2,5/4,5cm

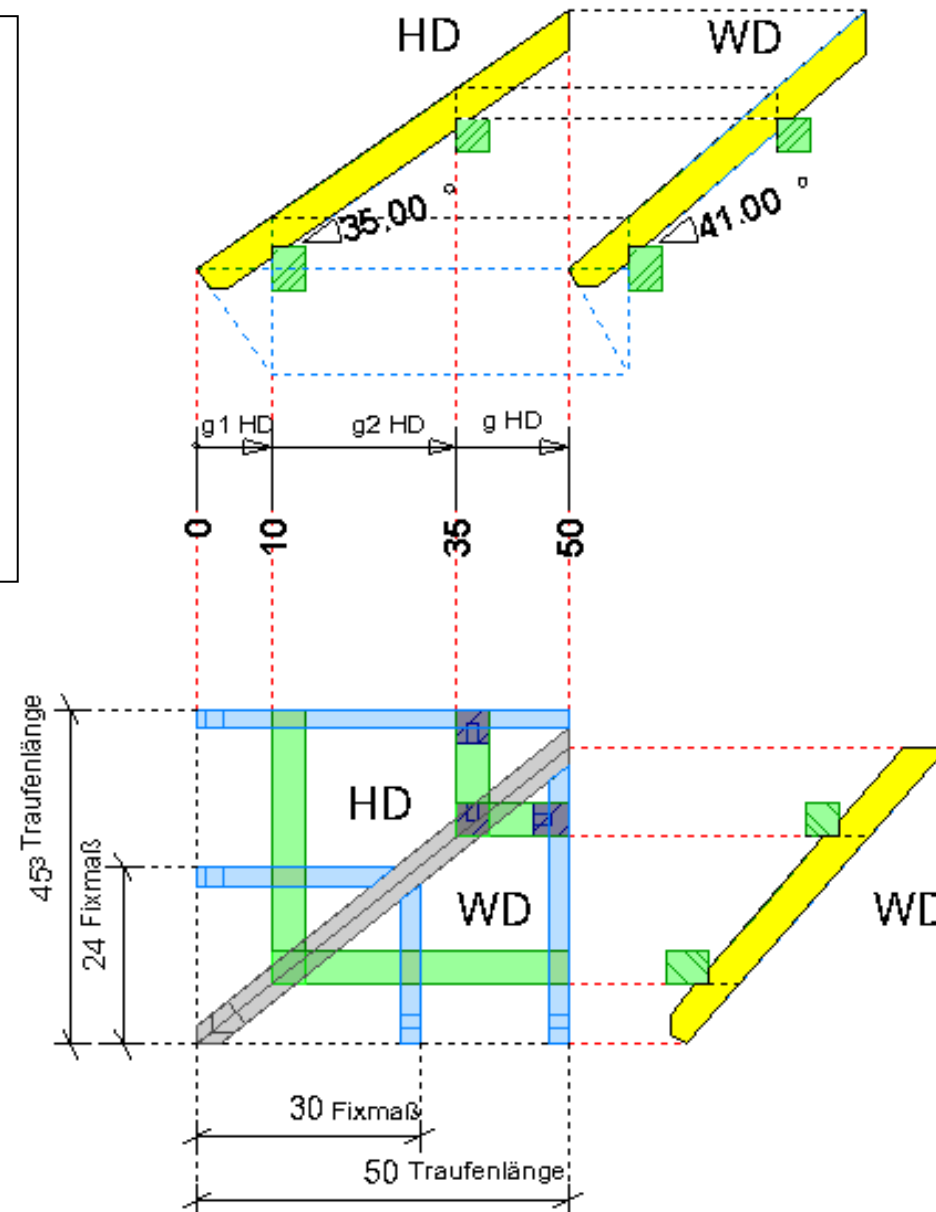
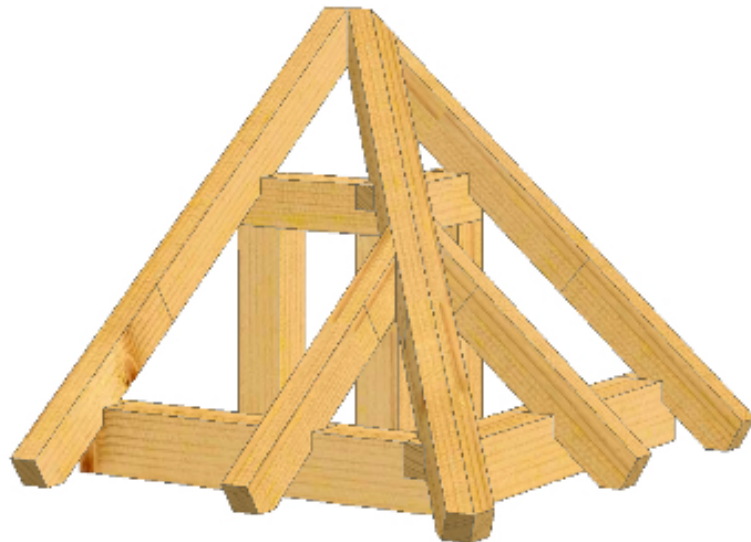
Gratsparren 4,0/5,8cm

MB 4,5/5,8cm, PF 4,5/4,5cm

Abschnitt Sparren HD rechtwinkelig

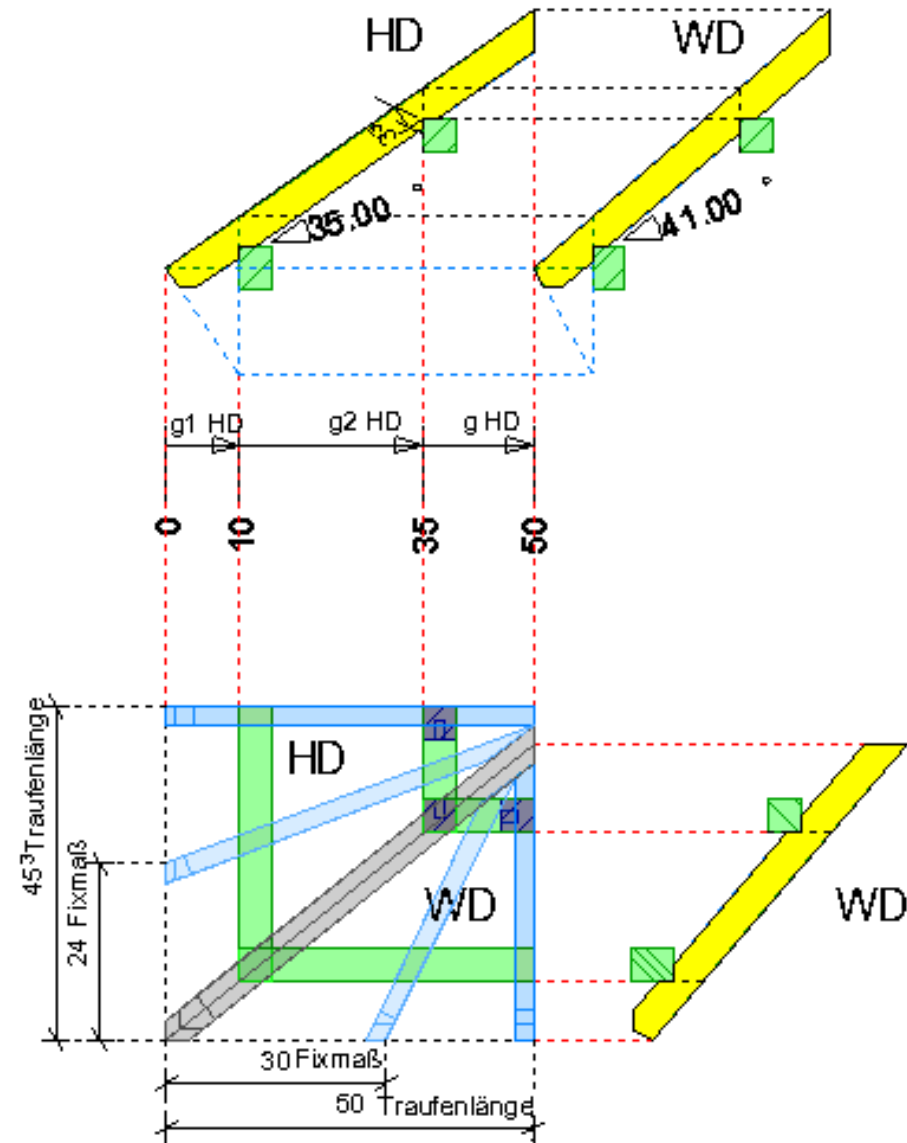
Waagschnitt Sparren MB Unterkante

Hexenschnitt angepasst



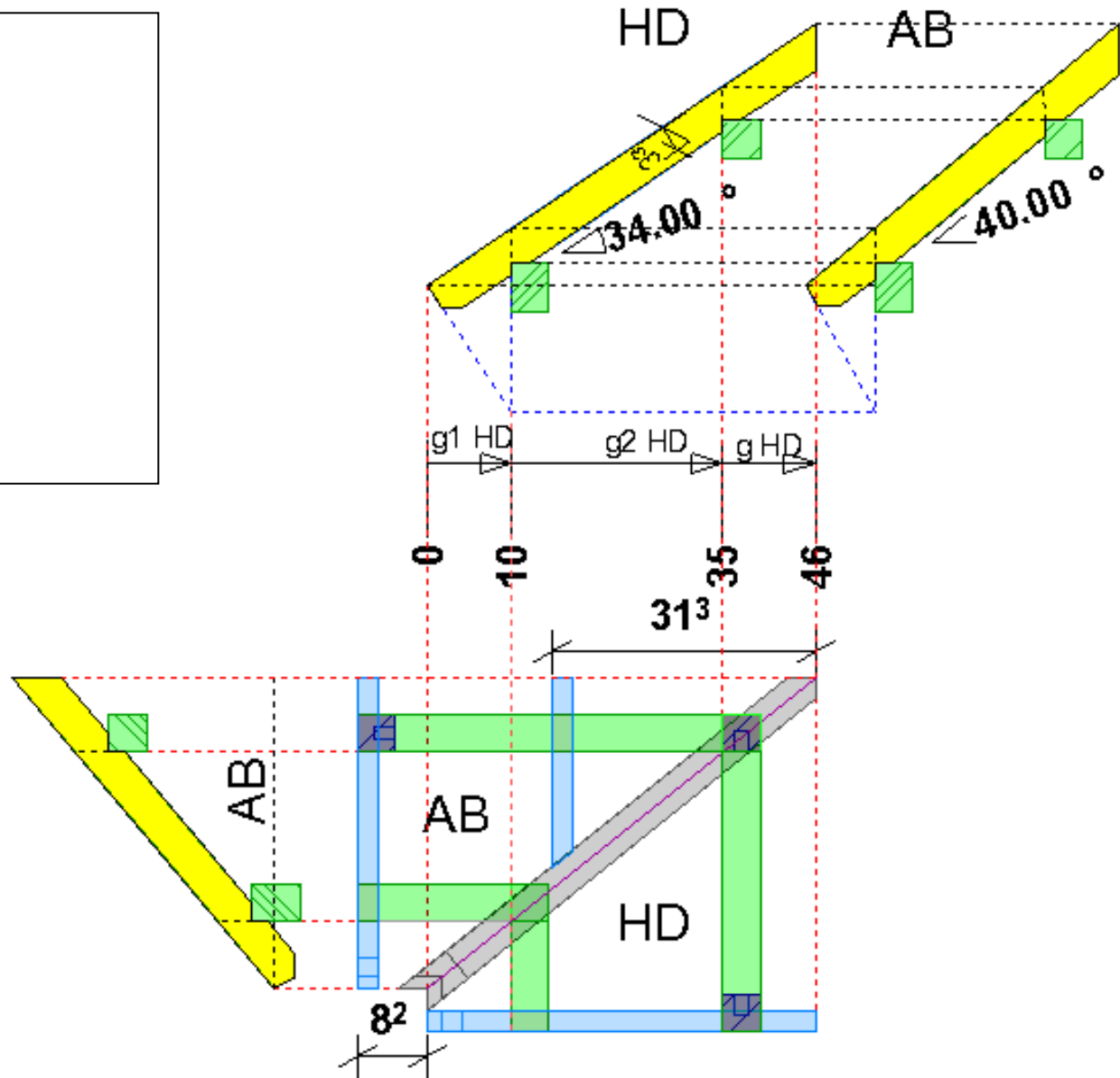
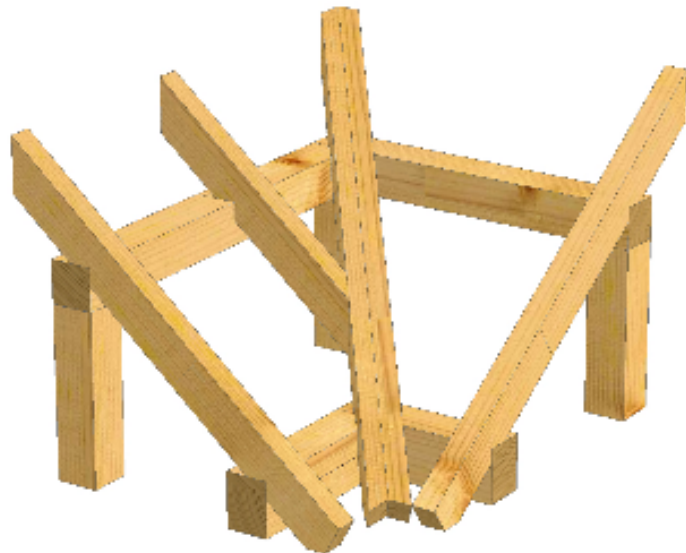
Modell 01- Vertiefung

Gratsparren ungleiche DN, HD 35°, WD 41°
 Dachvorsprung ungleich, MB und PF gleich hoch
 WOH HD 3,3cm, SOH HD und WD gleich
 Sparren 2,5/4,5cm, Gratsparren 4,0/5,8cm
 MB 4,5/5,8cm, PF 4,5/4,5cm
 Abschnitt Sparren HD rechtwinkelig
 Waagschnitt Sparren MB Unterkante
 Hexenschnitt angepasst



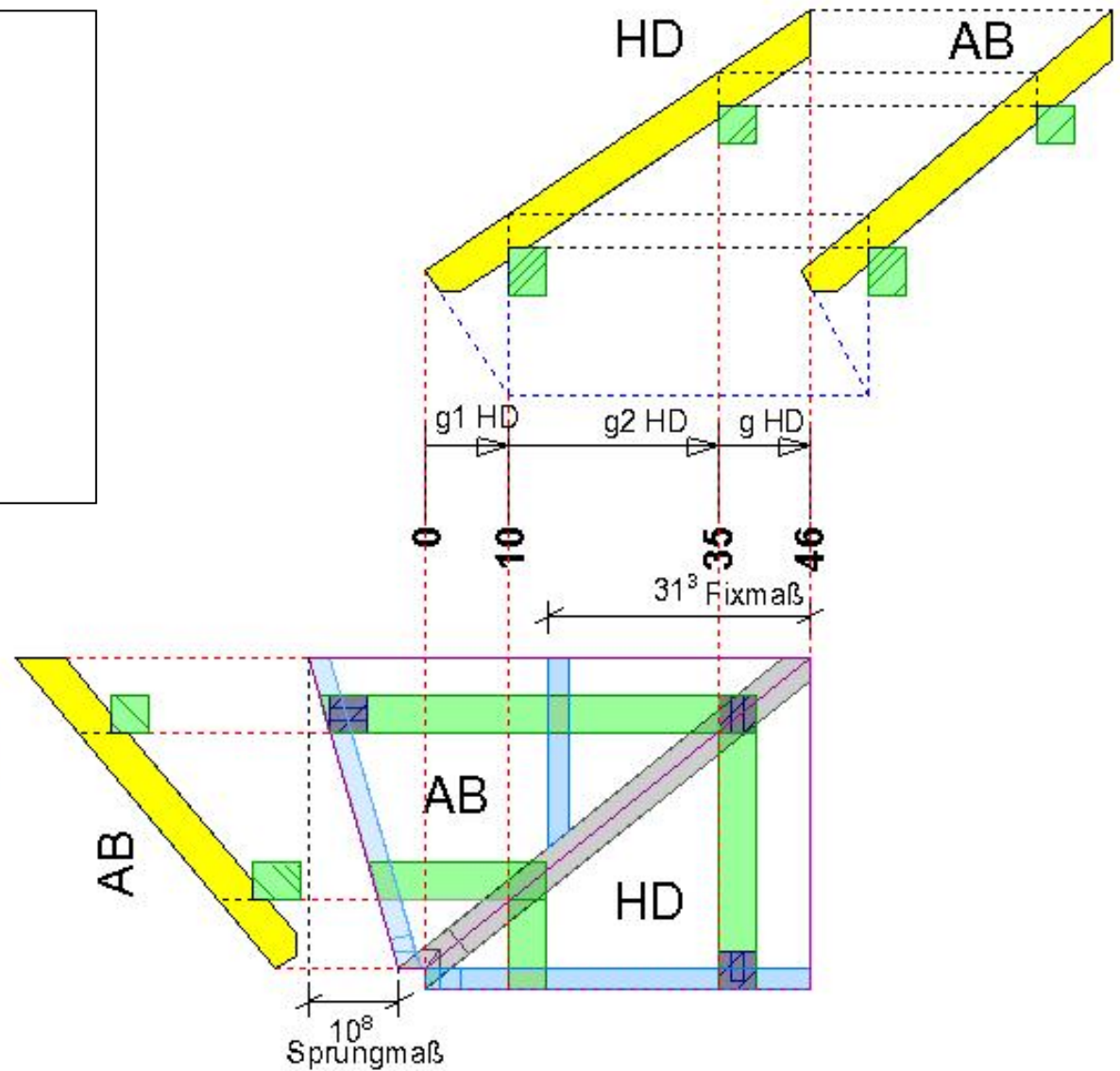
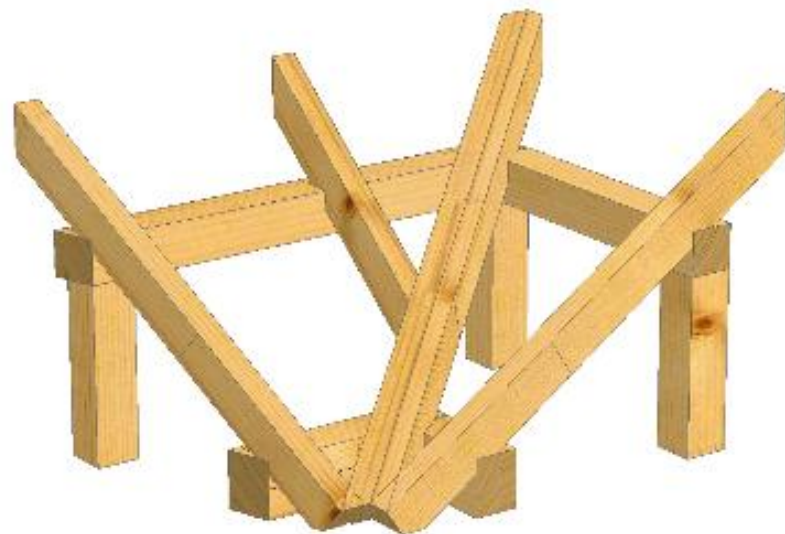
Modell 02-Basis

Kehlsparren ungleiche DN, HD 34°, AB 40°
 Dachvorsprung ungleich
 MB und PF gleich hoch
 WOH HD 3,3cm, SOH HD und AB gleich
 Sparren 2,5/4,5cm, Kehlsparren 4,0/5,8cm
 MB 4,5/5,8cm, PF 4,5/4,5cm
 Abschnitt Sparren HD rechtwinkelig
 Waagschnitt Sparren MB Unterkante
 Hexenschnitt angepasst



Modell 02-Vertiefung

Kehlsparren ungleiche DN, HD 34°, AB 40°
 Dachvorsprung ungleich
 MB und PF gleich hoch
 WOH HD 3,3cm, SOH HD und AB gleich
 Sparren 2,5/4,5cm, Kehlsparren 4,0/5,8cm
 MB 4,5/5,8cm, PF 4,5/4,5cm
 Abschnitt Sparren HD rechtwinkelig
 Waagschnitt Sparren MB Unterkante
 Hexenschnitt angepasst



Modell 03-Basis

Gratsparren ungleiche DN, HD 35°, WD 47°

Dachvorsprung gleich

Höhe MB ungleich, PF gleich hoch

WOH HD und WD 3,3cm

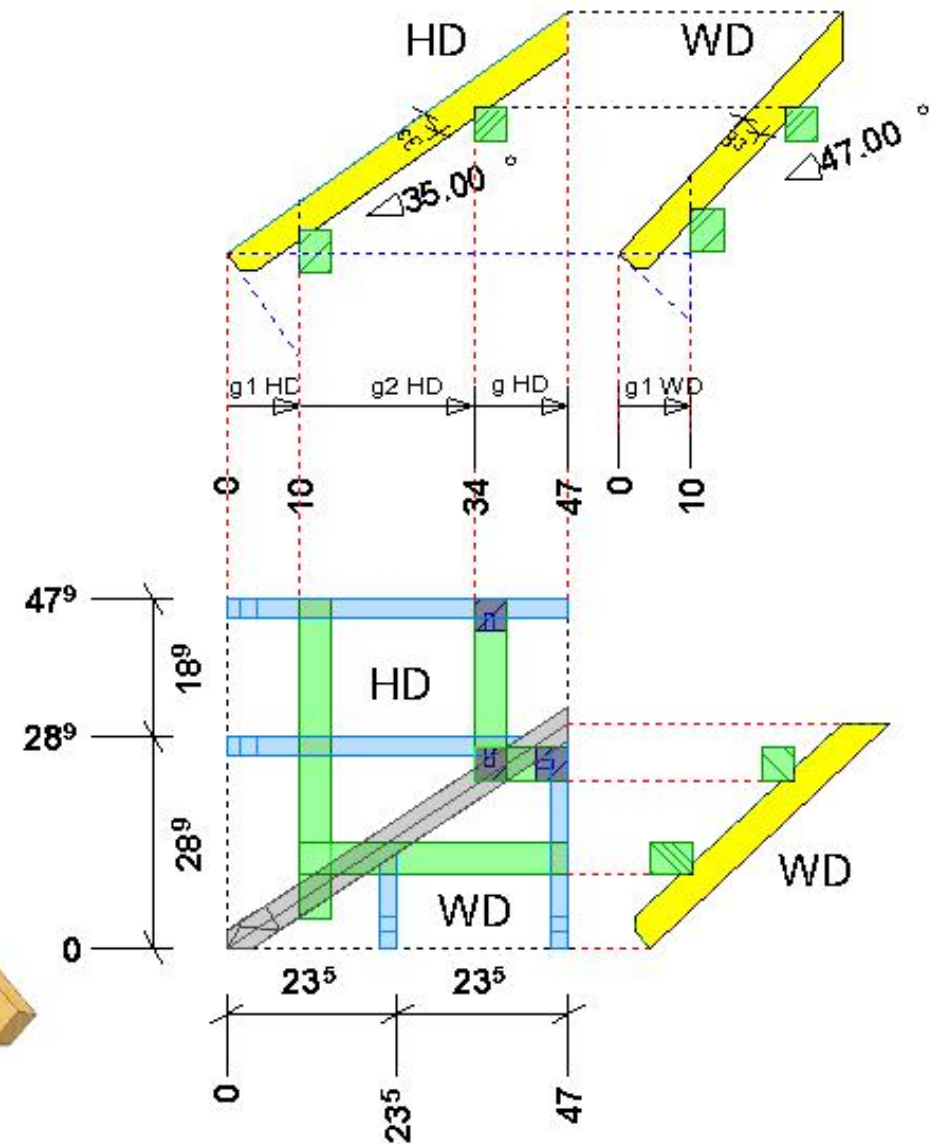
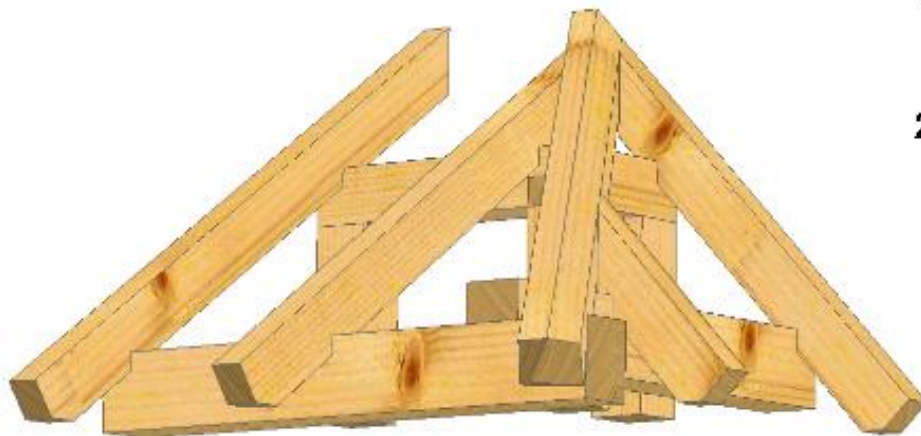
Sparren 2,5/4,5cm, Gratsparren 4,0/5,8cm

MB 4,5/5,8cm, PF 4,5/4,5cm

Abschnitt Sparren HD und WD rechtwinkelig

Waagschnitt HD Sparren MB Unterkante

Abschnitt Grat festgelegt



Modell 03-Vertiefung

Gratsparren ungleiche DN, HD 35°, WD 47°

Dachvorsprung gleich

Höhe MB ungleich, PF gleich hoch

WOH HD und WD 3,3cm

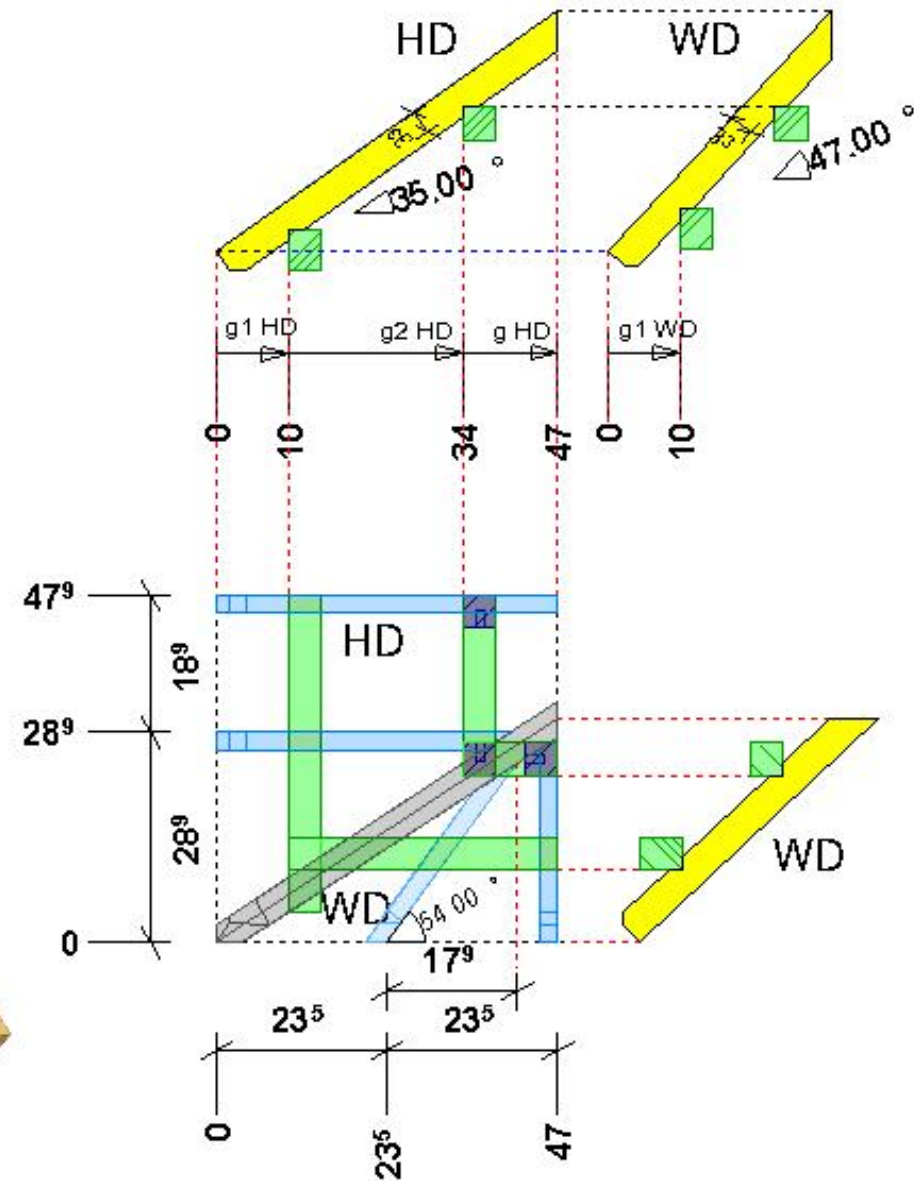
Sparren 2,5/4,5cm, Gratsparren 4,0/5,8cm

MB 4,5/5,8cm, PF 4,5/4,5cm

Abschnitt Sparren HD und WD rechtwinkelig

Waagschnitt HD Sparren MB Unterkante

Abschnitt Grat festgelegt



Modell 04-Basis

Kehlsparren ungleiche DN, HD 30°, AB 47°

Dachvorsprung gleich

Höhe MB ungleich, PF gleich hoch

WOH HD und AB 3,3cm

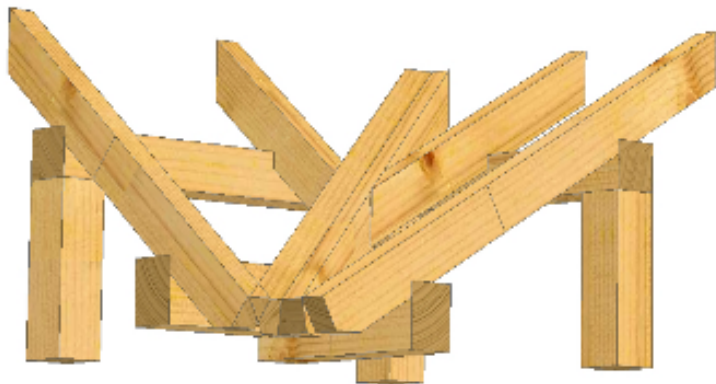
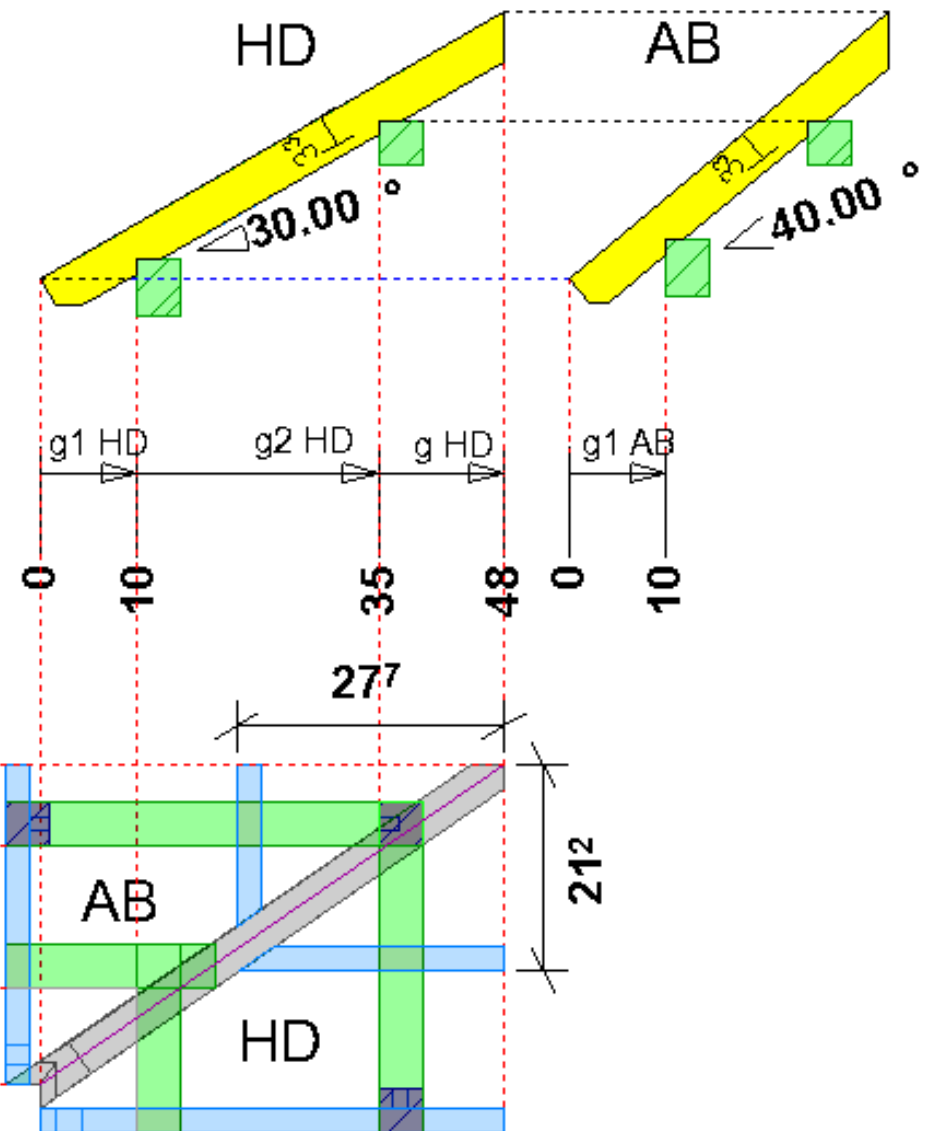
Sparren 2,5/4,5cm, Kehlsparren 4,0/5,8cm

MB 4,5/5,8cm, PF 4,5/4,5cm

Abschnitt Sparren HD und WD rechtwinkelig

Waagschnitt HD Sparren MB Unterkante

Abschnitt Grat festgelegt



Modell 04-Vertiefung

Kehlsparren ungleiche DN, HD 30°, AB 47°

Dachvorsprung gleich

Höhe MB gleich, PF gleich hoch

WOH HD und AB 3,3cm

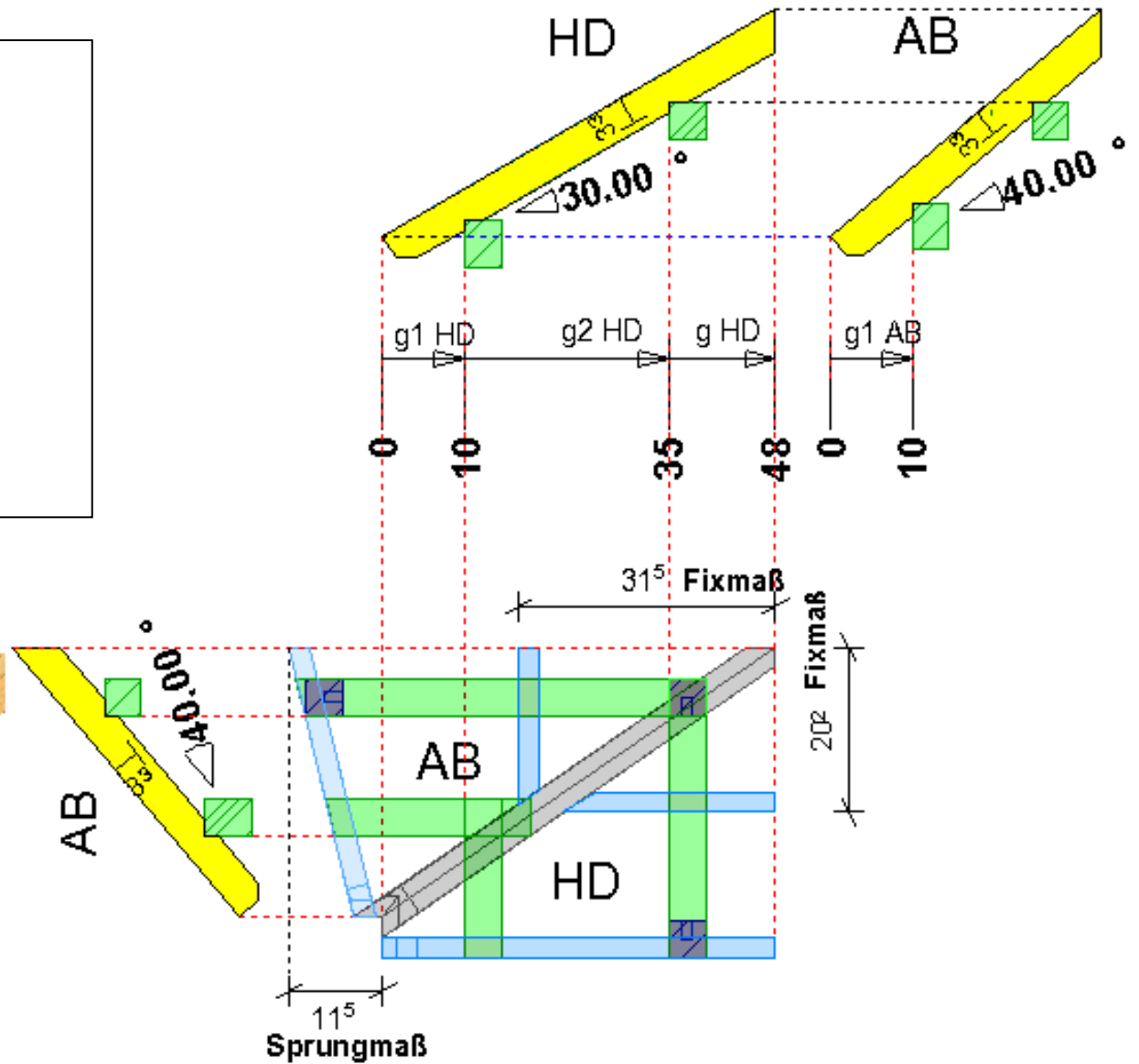
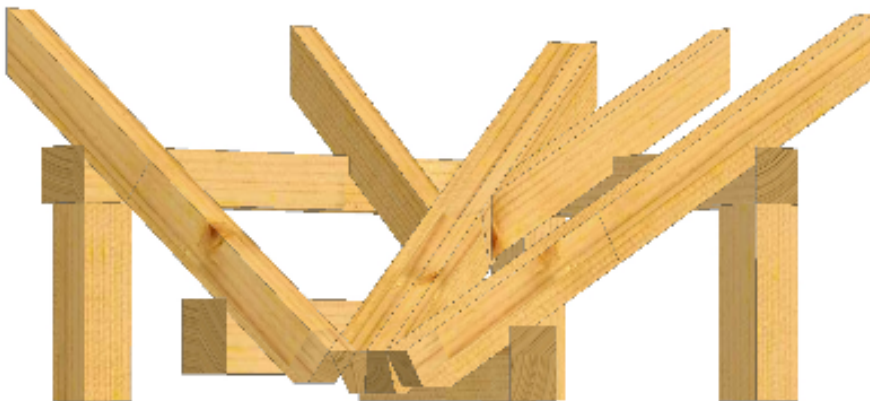
Sparren 2,5/4,5cm, Kehlsparren 4,0/5,8cm

MB 4,5/5,8cm, PF 4,5/4,5cm

Abschnitt Sparren HD und WD rechtwinkelig

Waagschnitt HD Sparren MB Unterkante

Abschnitt Grat festgelegt





**Die Lehrerinnen und Lehrer der Berufsschule Linz 2
wünschen Dir eine erfolgreiche Lehrabschlussprüfung
und viel Erfolg und Spaß in deinem Beruf.**