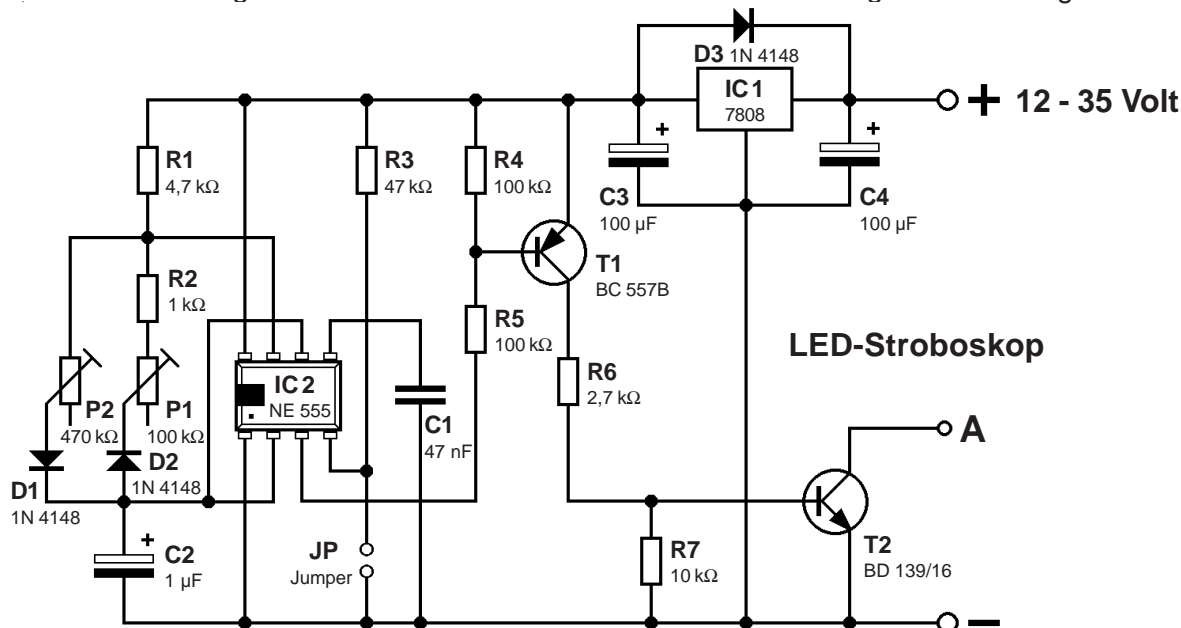


# LED-Stroboskop

Dieses LED-Stroboskop zeichnet sich durch seine variablen Einstellmöglichkeiten und durch seine vielfältigen Erweiterungsmöglichkeiten aus. Die hier abgebildete Schaltung, die für etwa 60 LED bei einer Betriebsspannung von 12 Volt ausgelegt ist, kann ohne Änderung der Platine so erweitert werden, dass bis zu 3000 ultrahelle Standard-Leuchtdioden angesteuert werden können.

Die Reaktionsgeschwindigkeit der ultrahellen Leuchtdioden ist schnell genug, um den bekannten **Stroboskop-Effekt** zu erzielen. Wird die Stroboskop-Funktion nicht benötigt, also bei Dauerlicht, wird der Jumper JP gesetzt. Natürlich kann auch ein externer Schalter angeschlossen werden. Wie die Schaltung „aufgebohrt“ werden kann, wird in der Schaltungsbeschreibung erläutert.



## Schaltungsbeschreibung

Das Herz der Schaltung bildet der universell einsetzbare Timer-IC **NE 555**, dem 2 Transistoren zur Stromverstärkung nachgeschaltet sind. Da der NE 555 nicht mehr als 16 Volt verträgt, ist ein 8 Volt - Spannungsregler (IC1, 7808) vorgeschaltet. Es können auch andere Spannungsregler (7805, 7812) verwendet werden, es ist allerdings darauf zu achten, dass die Versorgungsspannung mindestens und stabil 3 Volt höher ist als jene Spannung, auf die der Spannungsregler stabilisiert.

Wird die Schaltung an die Betriebsspannung angeschlossen, beginnt sich der Kondensator C2 über R1, P2 und D1 zu laden. Während dieser **Ladezeit** befindet sich Pin 3 des NE 555 auf H-Pegel und sperrt somit die Transistoren T1 und T2. Die am **Ausgang A** angeschlossenen Leuchtdioden sind also dunkel. Erreicht die Spannung an C2 **zwei Drittel** der Betriebsspannung des IC, also **5,33 Volt**, so schaltet der interne Transistor (Pin 7) durch und entlädt den Kondensator C2 so lange, bis die untere Schaltschwelle (**2,66 Volt**) am Triggereingang des IC (Pin 2) erreicht wird. Diese Entladung erfolgt über die Bauelemente D2, P1 und R2. Während dieser Zeit führt der Ausgang des NE 555 (Pin 3) L-Pegel und steuert somit die beiden Transistoren an. **Die Leuchtdioden am Ausgang A leuchten.**

Mit dem Erreichen der unteren Schaltschwelle sperrt der interne Transistor wieder und C2 wird wieder geladen. So pendelt die Spannung an C2 also ständig **zwischen 2,66 Volt und 5,33 Volt** hin und her. Die Geschwindigkeit dieser Ladung und Entladung von C2 und damit die **Hell- und Dunkelphasen der LED** können nun mit den beiden Trimpotentiometern P1 und P2 stufenlos eingestellt werden.

Falls gewünscht, kann z.B. anstatt des 1 µF - Kondensators auch einer mit einer wesentlich höheren Kapazität (z.B. 1000 µF) eingebaut werden. Die **Schaltzeiten**, falls man das so will, würden dann eben um den Faktor 1000 länger. Auch können die Werte der beiden Trimpotentiometer bedenkenlos bis auf 1 MOhm erhöht werden. Die Dimensionierung dieser Bauelemente ist sehr variabel und hängt vom gewünschten Effekt ab. Die beiden Dioden D1 und D2 dienen dabei dazu, Lade- und Entladezeit von C2, also die Hell- und Dunkelphasen der angeschlossenen LED, völlig **unabhängig voneinander** einstellen zu können.

Eine Sonderfunktion hat der **Jumper JP**. Wird der Jumper gesetzt, also der Kontakt geschlossen, dann geht der Ausgang des NE 555 auf L-Pegel, die Transistoren werden angesteuert und die LED leuchten permanent.

Der **IC NE 555** wäre an sich in der Lage, an Pin 3 bis zu 200 mA Strom zu liefern und einen Leistungstransistor direkt anzusteuern. Der nachgeschaltete Transistor T1 dient allerdings dazu, das Signal an Pin 3 zu invertieren und dadurch mit dem Jumper JP eine einfache **Dauerlichtfunktion** zu ermöglichen. Weiters kann man anstatt des hier verwendeten BC 557B problemlos den Schalttransistor BC 337-25 einsetzen, der bis zu 800 mA schalten kann. Somit kann von diesem auch ein Leistungstransistor (T2) mit geringerer Stromverstärkung aber hohem Kollektorstrom angesteuert werden.

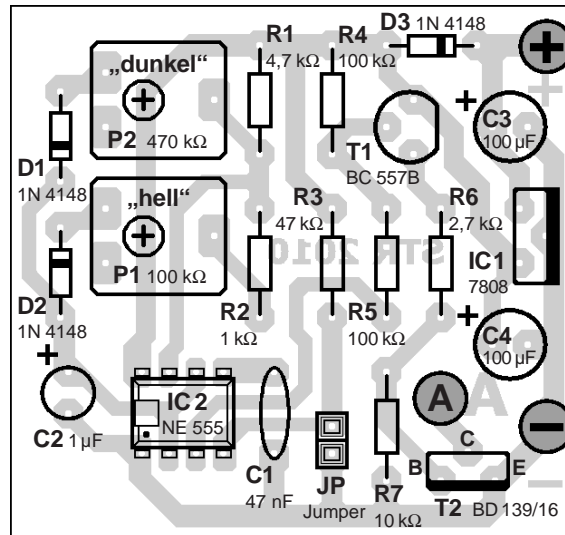
Zu beachten ist, dass bei zunehmendem Strom durch den Spannungsregler für diesen eine **Kühlung** erforderlich ist. Der Regler (IC 1) befindet sich deshalb seitlich auf der Platine, damit ohne Platzprobleme ein Kühlkörper angeschraubt werden kann.

Die Kondensatoren C3 und C4 werden benötigt, um Spannungsschwankungen am IC zu unterdrücken. Um Störungen im NE 555 zu vermeiden, ist an Pin 5 des IC ein 47 nF - Kondensator angeschlossen. Die Diode D3 hat eine reine Schutzfunktion für den Spannungsregler und sollte jedenfalls ab 12 Volt eingesetzt werden.

### Bauelemente - Stückliste

R1	.....	4,7 kOhm
R2	.....	1 kOhm
R3	.....	47 kOhm
R4	.....	100 kOhm
R5	.....	100 kOhm
R6	.....	2,7 kOhm
R7	.....	10 kOhm
P1	.....	100 kOhm
P2	.....	470 kOhm
C1	.....	47 nF
C2	.....	1 µF
C3	.....	100 µF
C4	.....	100 µF
D1	.....	1N 4148
D2	.....	1N 4148
D3	.....	1N 4148
T1	.....	BC 557B
T2	.....	BD 139/16
IC1	.....	7808
IC2	.....	NE 555
IC-Fassung	.....	8-polig
Jumper	.....	JP
Lötstifte 1mm	.....	3 Stück
Platine	.....	53 x 50 mm

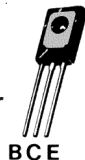
### Bestückungsplan des LED-Stroboskops ... vergrößert



12 - 35 Volt

Die **Metallseite** (dicker Strich) des Spannungsreglers IC1 befindet sich an der Außenseite der Platine.

T2 BD 139/16  
**B** ... Basis  
**C** ... Kollektor  
**E** ... Emitter



### Bestückungsplan

Der Bestückungsplan ist vergrößert abgebildet und zeigt die Schaltung mit **Blick auf die Bauelemente**. Die Kupferseite ist durchscheinend dargestellt. Beim Einbau der **Elektrolytkondensatoren** (C2 - C4) ist auf die richtige Polarität zu achten, ebenfalls bei den **Dioden**, den **Transistoren** und bei den **ICs**. Transistor BD 139/16: Basis B, Kollektor C und Emitter E sind gekennzeichnet.

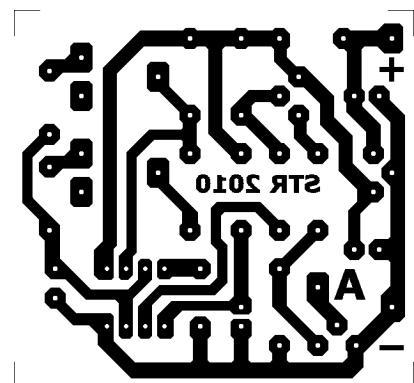
### Platinenlayout im Maßstab 1 zu 1

Die Abbildung auf der rechten Seite zeigt das Platinenlayout des LED-Stroboskops mit Blick auf die Bestückungsseite in Originalgröße (53 x 50 mm).

### Anschluss der Leuchtdioden zwischen Ausgang A und PLUS-Pol

Die Leuchtdioden werden zwischen dem Kollektor des **Transistors T2 (Anschluss A)** und dem **PLUS-Pol der Schaltung** mit einem geeigneten Vorwiderstand angeschlossen. Um Strom zu sparen, sollte man zuerst möglichst viele Leuchtdioden **in Reihe** schalten. Je nach Farbe benötigen die LED unterschiedliche Spannungen, sodass man um eine individuelle Berechnung der Vorwiderstände nicht herumkommen wird. Die Summe der LED-Spannungen in einer Reihe sollte zumindest um etwa 2 Volt kleiner als die Betriebsspannung sein, damit man noch einen passenden Vorwiderstand wählen kann. **LED-Spannungen:** rot, orange, gelb: ca. 1,95 Volt  
 blau, grün, weiß: ca. 3,15 Volt

Da der Kleinleistungstransistor **BD 139/16** einen Strom von 1,5 Ampere schalten kann, können theoretisch bis zu 75 mal derartige in Reihe geschaltete Leuchtdioden mit Vorwiderstand parallel geschaltet werden. Dies gilt natürlich nur bei einem LED-Strom von **20 mA**. Natürlich muss die Stromversorgung in der Lage sein, den erforderlichen Strom zu liefern. Je höher die Betriebsspannung, desto mehr Leuchtdioden können in Reihe geschaltet werden.

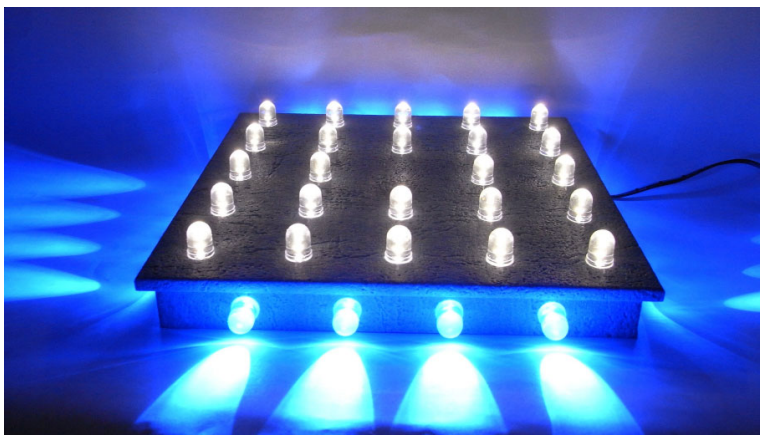


### Aufbau der Leuchtdioden

Die Leuchtdioden werden auf einem geeigneten **Trägermaterial** (Hartfaserplatte, Pertinax, Karton, Parkettboden, ...) angebracht.

Auf der **Rückseite** der Trägerplatte befinden sich auch die **Vorwiderstände für die Leuchtdioden**.

## LED-Stroboskop .... Aufbau auf Trägerplatte .... „Aufrüstung“ der Platine



Aufbau eines LED-Stroboskops auf eine 5mm - Hartfaserplatte, die mit einer blauen Tapete überzogen wurde. Auf der Frontseite sind 24 weiße LED (10 mm) eingebaut. Im seitlichen Steg befinden sich 16 Stück blaue LED.

Die Schaltung mit den Leuchtdioden und deren Vorwiderständen kann auf allen **Trägermaterialien**, die den Strom nicht leiten (Karton, Pertinax, Hartfaserplatten, Holz, ...), aufgebaut werden. Die Wärmeentwicklung sollte kein Problem sein, sofern man nicht die Vorwiderstände mit zu hohen Spannungsabfällen belastet.

**Grundsätzlich gilt:** Man sollte so viele Leuchtdioden wie möglich in Reihe schalten, bevor man weitere Leuchtdioden parallel schaltet. Auf diese Weise hält man auch den gesamten Stromverbrauch der Schaltung, der ohnehin sehr gering ist, besonders niedrig.

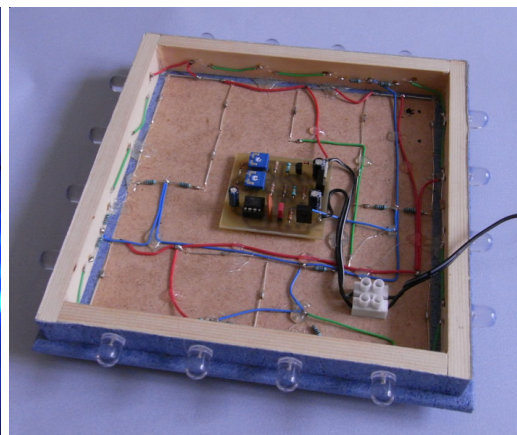
### „Aufrüstung“ des LED-Stroboskops:

Die hier vorgestellte Schaltung ist mit handelsüblichen preisgünstigen Bauelementen aufgebaut. Es können damit z.B. bis zu 20 LED-Ketten mit je 3 blauen LED bzw. mit je 5 roten LED (Betriebsspannung 12 Volt), natürlich auch gemischt, angeschlossen werden.

Vermindert man den Vorwiderstand R6 (2,7 kOhm) an der Basis von T2 auf 1 kOhm, so sind beispielsweise 60 LED-Ketten möglich. Das wären bei einer Betriebsspannung von 12 Volt immerhin schon 300 rote Leuchtdioden (Standard-LED mit einem Strombedarf von 20 mA). Wird die Betriebsspannung zusätzlich erhöht, so können die einzelnen LED-Ketten verlängert und insgesamt noch mehr Leuchtdioden versorgt werden.

**Für mehr Strom**, wenn also mehr LED-Ketten parallel geschaltet werden sollen, empfehlen sich leistungsfähigere Transistoren für T2, z.B. BD 239 (2 A), BD 439 (4A) oder BD 243 (6A) bzw. deren Vergleichstypen. Die Anschlussbelegung (B-C-E) ist den Datenblättern zu entnehmen. Je mehr **Basistrom für T2** benötigt wird, umso mehr ist auch der Widerstand R5 zu verringern. Bei einem Basistrom von mehr als 100 mA für T2 ist jedenfalls anstatt des BC 557B ein BC 327-25 bzw. ein BC 327-40 zu verwenden. Schließlich ist auch auf eine **Kühlung** von T2 und IC1 Bedacht zu nehmen.

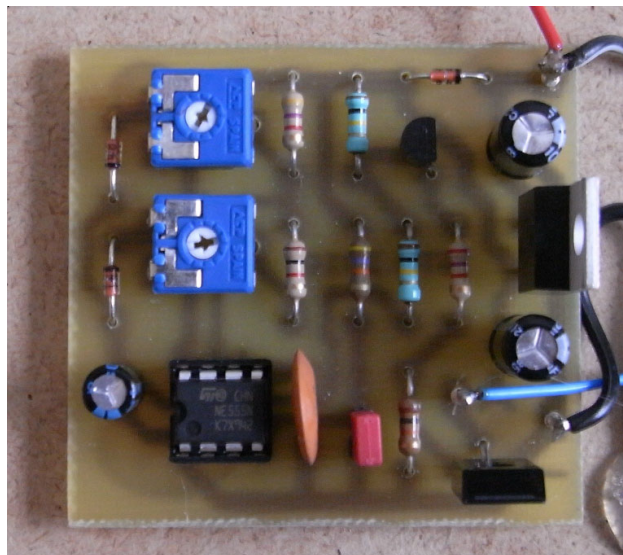
Mit einigen grundlegenden Fachkenntnissen in der Elektronik (Verstärkung, Übersteuerung, ...) sollte es kein Problem sein, diese „Aufrüstung“ zu bewerkstelligen.



Auf der Rückseite sieht man die Verdrahtung mit den Vorwiderständen. Die Platine ist in der Mitte mit Schmelzkleber befestigt. Über eine einfache Zugentlastung wird der 12 Volt - Trafo angeschlossen.

**2 Beispiele** für die Reihenschaltung von Leuchtdioden: Steht eine stabile Stromversorgung von **12 Volt** zur Verfügung, so können z.B. **3 blaue ultrahelle Leuchtdioden** mit einem Vorwiderstand von **120 Ohm** in Reihe geschaltet werden. Bei blauen ultrahellen LED wird ein Spannungsabfall von je 3,15 Volt angenommen.

Bei **roten ultrahellen LED** kann ein Spannungsabfall von je 1,95 Volt angenommen werden. Deshalb ist es möglich, **5 Leuchtdioden** in Reihe mit einem Vorwiderstand von **100 Ohm** an eine Betriebsspannung von 12 Volt anzuschließen.



### Verdrahtung der Platine:

An der Platine wird die **Stromversorgung** über die Zugentlastung angeschlossen (schwarze Kabel). Über den roten Draht (PLUS) und den blauen Draht (MINUS) werden die „intelligent“ in Reihe und parallel geschalteten **Leuchtdioden** mit der Platine verbunden.

Ganz besonders wichtig ist es, sowohl bei der Stromversorgung als auch bei den Leuchtdioden auf die **richtige Polarität** zu achten. Mit dem **roten Jumper** (Mitte unten) kann auf **Dauerlicht** geschaltet werden.